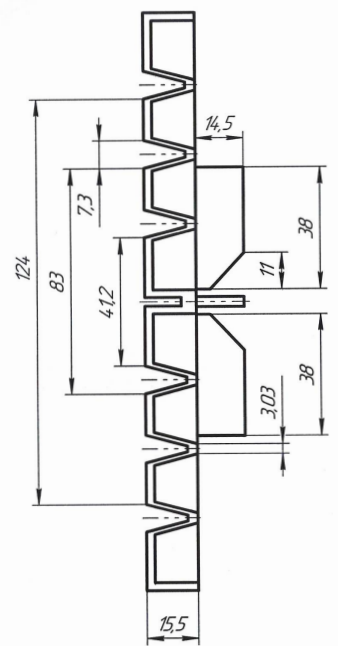
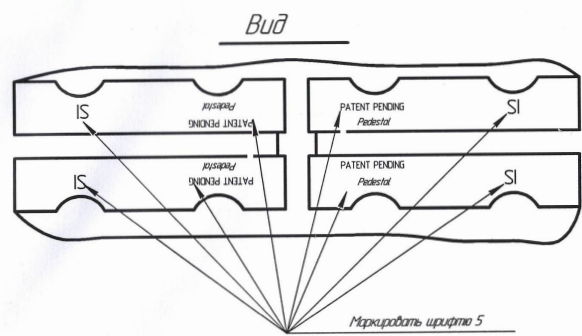
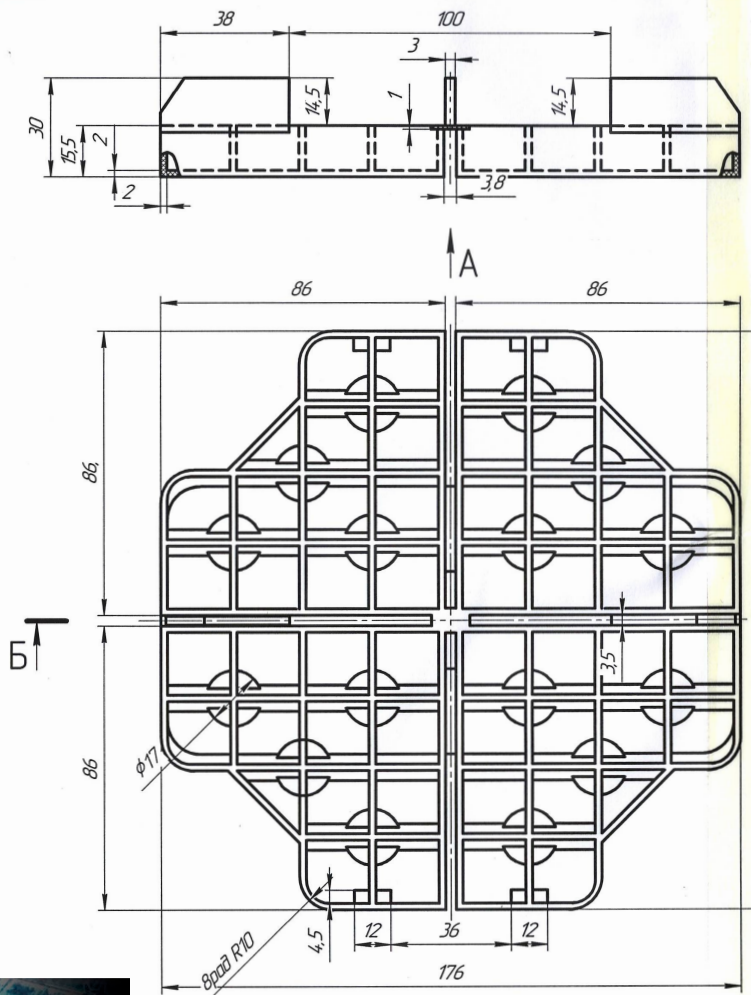


80'005Z - 0+8L олг



SI Pedestal Corp.
Manufacturing
And Design

Model H (10/16in)
5/8in. (15.87mm)

- 1. Неуказанные предельные отклонения размеров: отверстий - по H14, валов - по h14 и прочих - IT14/2/
- 2. Цвет изделия черный. — Color-Black
- 3. Площадь поверхности Б 239,46 см² — Base surface 37,12 in²
- 4. Высота 15,875 мм (Height - Range 10/16 ")
- 5. Полипропилен ПП — Polypropylene PP
СТУ 36-13-126-65

				Лист			Масса			Максимум		
Имя	Лист	№ докум.	Дата	Имя	Лист	Масса	Максимум	Имя	Лист	Масса	Максимум	
Имя	Лист	№ докум.	Дата	Имя	Лист	Масса	Максимум	Имя	Лист	Масса	Максимум	
Разработ	Александр	1020005Z-03.02.11	11.02.11	Имя	Лист	Масса	Максимум	Имя	Лист	Масса	Максимум	
Проект	Резинов	1020005Z-03.02.11	11.02.11	Имя	Лист	Масса	Максимум	Имя	Лист	Масса	Максимум	
Технический	Копейкин	1020005Z-03.02.11	11.02.11	Имя	Лист	Масса	Максимум	Имя	Лист	Масса	Максимум	
Исполнитель	Турецкая	1020005Z-03.02.11	11.02.11	Имя	Лист	Масса	Максимум	Имя	Лист	Масса	Максимум	
Имя	Мельников	1020005Z-03.02.11	11.02.11	Имя	Лист	Масса	Максимум	Имя	Лист	Масса	Максимум	

УЮ 1840 - 2500.08

ПЕДЕСТАЛ Н

Полипропилен ПП11 по ПП75
СТУ 36-13-126-65

Лист 1 из 1

Масса 0,112

Максимум 1

Кулон Тех-Инвест

Формат А2